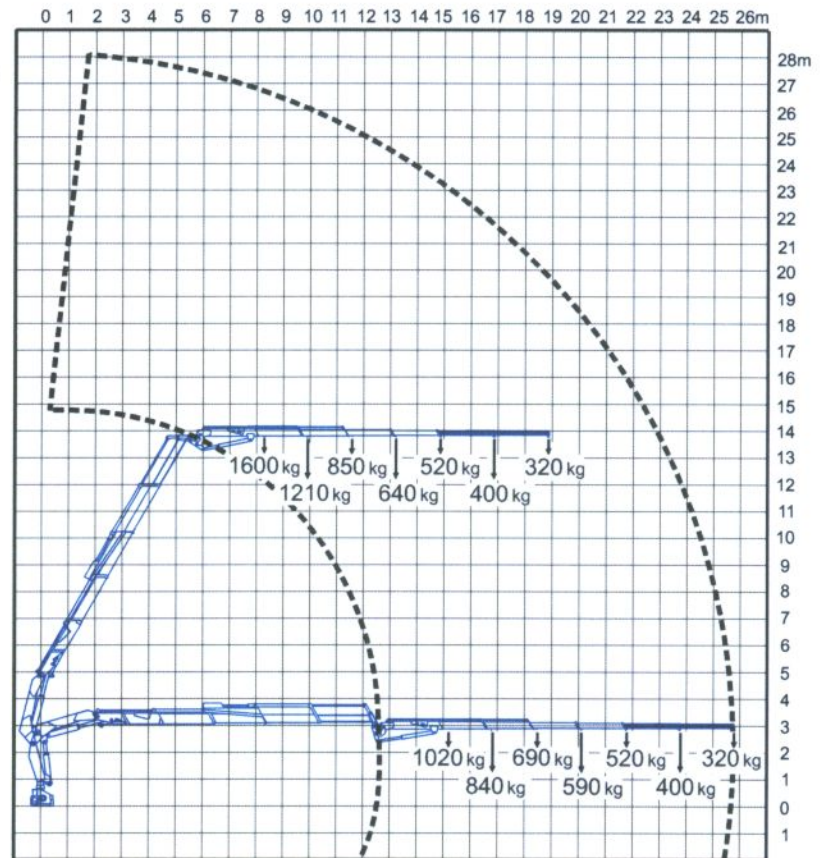
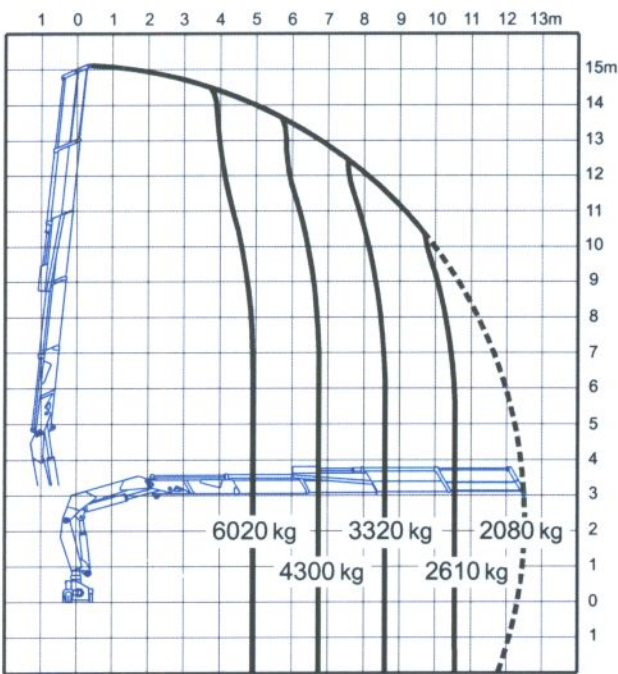
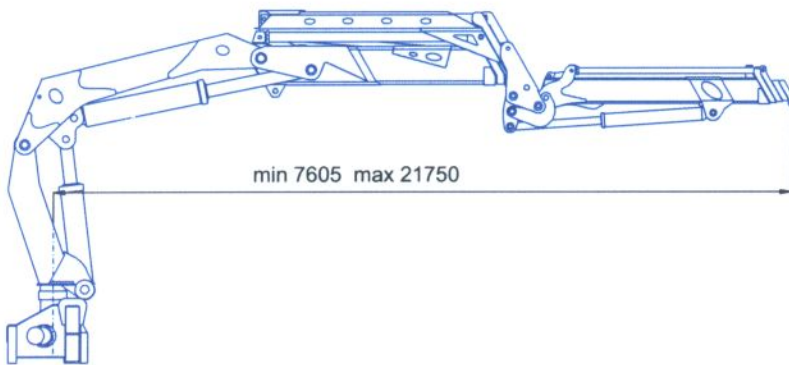
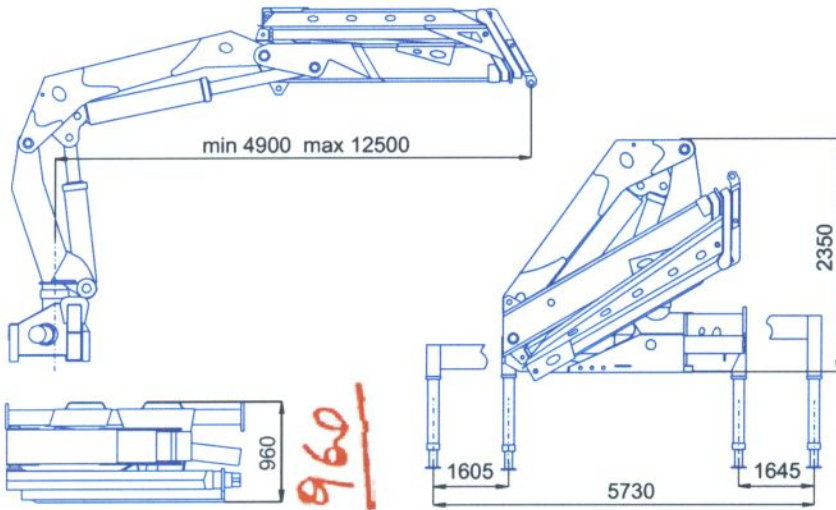


# P 30500 XL/4SI + JIB 4SI



- - - - - AREA DI LAVORO \ WORKING AREA  
 ———— PORTATA CON LIMITATORE DI MOMENTO \ LIFT WITH LOAD LIMIT VALVE

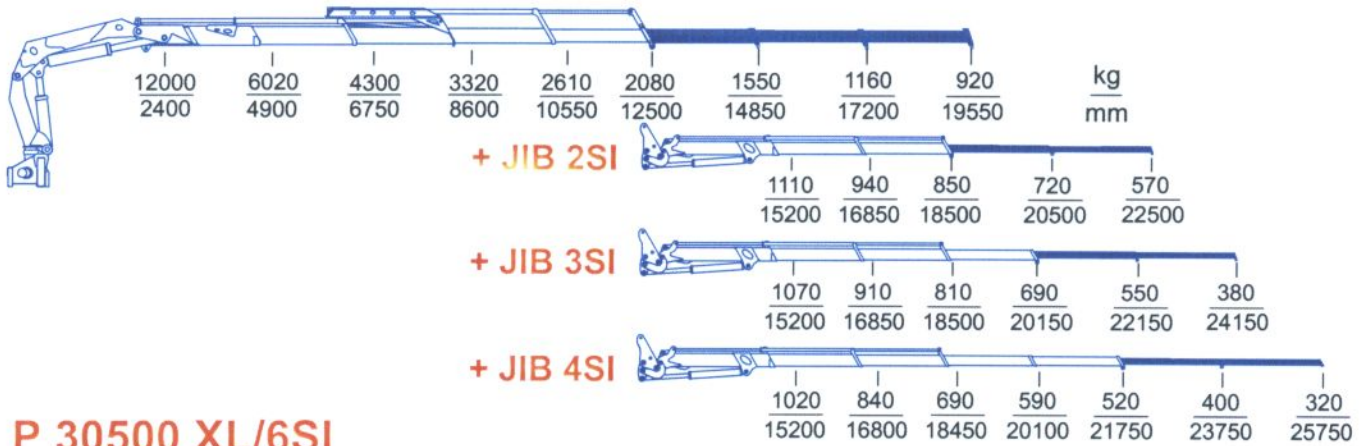
**Ing. BONFIGLIOLI S.p.A.** BOLOGNA - ITALIA

tel 051/6867214 fax 051/6867222 e-mail: cranes@ingbonfiglioli.it

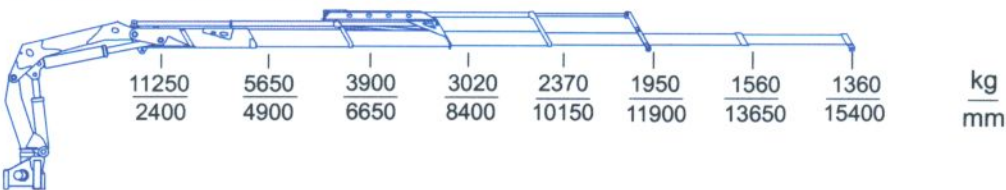
## P 30500 XL/3SI



## P 30500 XL/4SI



## P 30500 XL/6SI



P 30500 XL	3SI	4SI
massimo sfilo idraulico / max. hydraulic outreach / max. alcance hidráulico / rallonge hydraulique max / max. hydraulische Reichweite	10.75 m	12.50 m
minimo sfilo idraulico / min. hydraulic outreach / min. alcance hidráulico / rallonge hydraulique min./ min. hydraulische Reichweite	4.90 m	4.90 m
altezza massima / max height above installation level / altura max. desde el filo infer. de la base hauteur de levage au dessus du plan de pose / Hubhöhe ab Fahrzeugrahmen	13.15 m	15.05 m
portata pompa consigliata / recommended pump delivery / caudal bomba aconsejada debit d'huile recommandé Förderleistung der Hydraulikpumpe	60 l/min	60 l/min
pressione di lavoro / working pressure / presión de trabajo / pression de travail / Betriebsdruck	320 bar	320 bar
capacità serbatoio / tank capacity / contenance du réservoir / capacidad deposito de aceite / Inhalt des Öltanks	94 l	94 l
angolo di rotazione / slewing angle / angulo de giro / angle de rotation / Schwenkbereich	402°	402°
coppia di rotazione / slewing torque / momento de giro / couple de rotation / Drehmoment	40.5 kNm	40.5 kNm
altezza a riposo / height in folded position / hauteur en position repliée / altura en posición de reposo/ Höhe ab Fahrzeugrahmen zusammengelegt	2350 mm	2350 mm
larghezza a riposo / width in folded position / largeur en position repliée / anchura en posición de reposo/ Breite zusammengelegt	2480 mm	2480 mm
peso gru standard / standard crane weight / peso grua standard / poids grue standard / Eigengewicht des Standardkranes	3810 kg	4020 kg

**Ing. BONFIGLIOLI S.p.A.** BOLOGNA-ITALIA