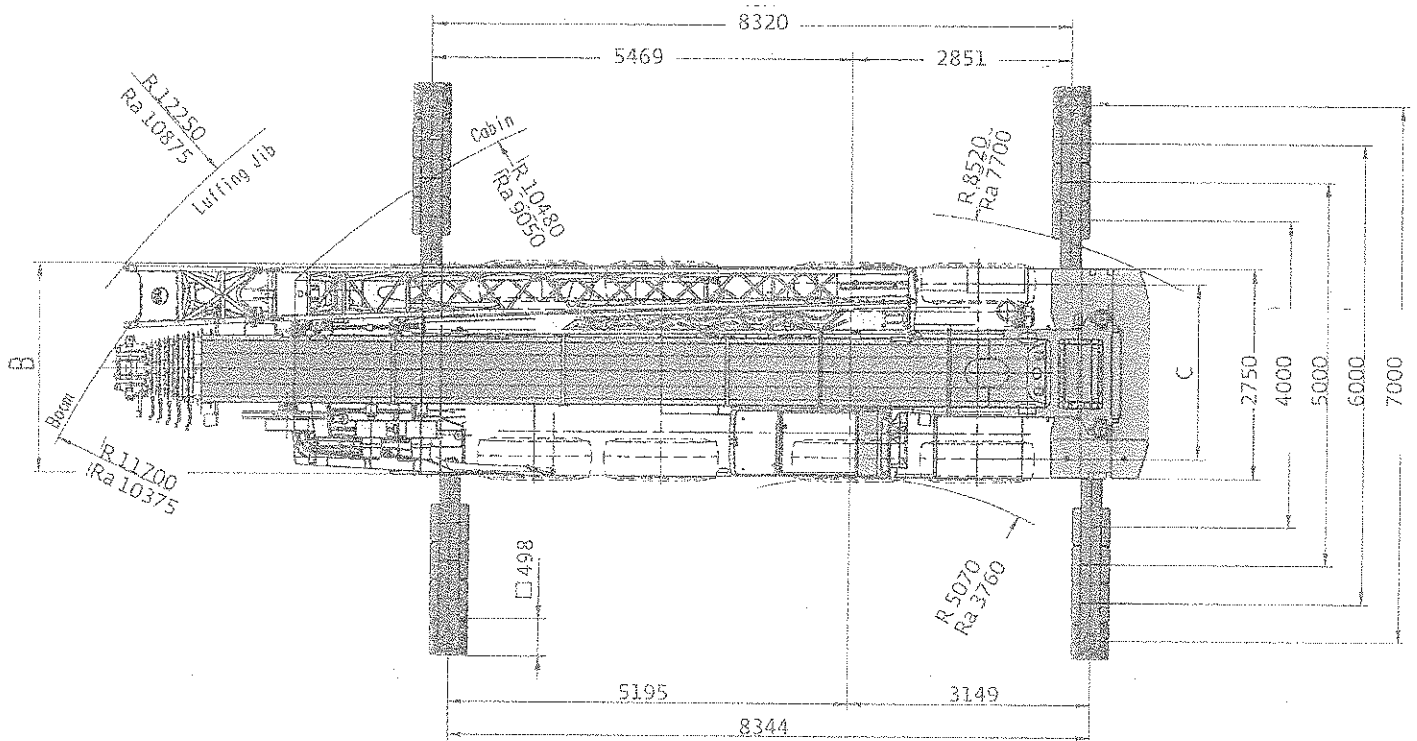
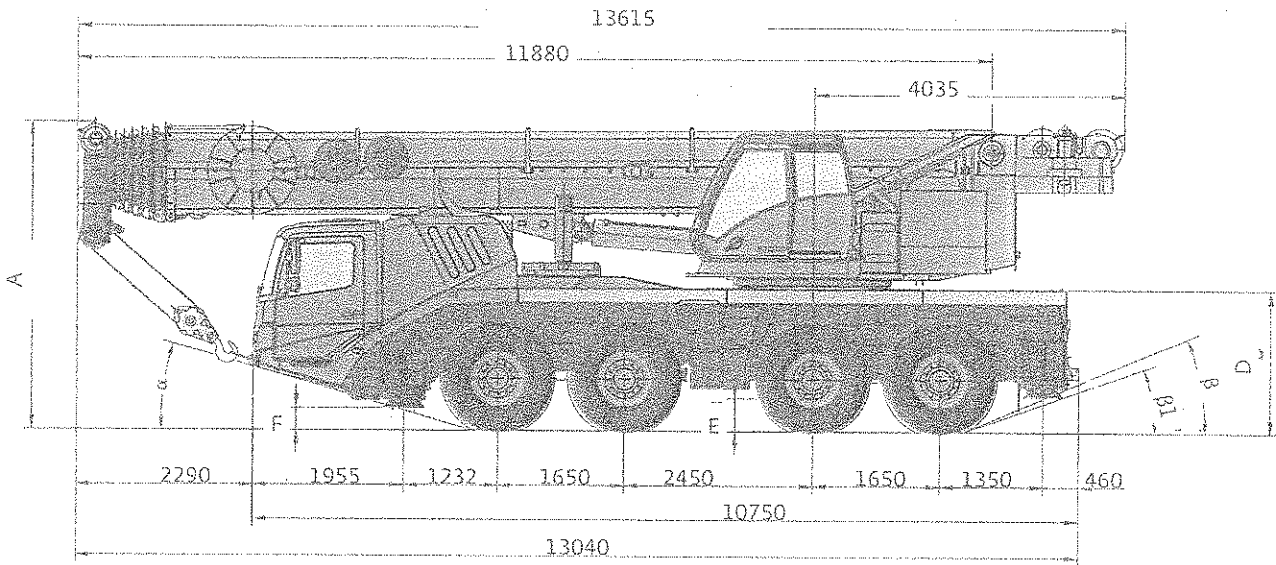


Dimensions • Abmessungen • Encombrement
Dimensiones • Dimensioni • Размеры





	A	A 130mm*	B	C	D	E	F	α	β	β1
14.00 R25	3940	3810	2750	2320	1750	435	262	14	21	17
16.00 R25	3990	3860	2750	2280	1863	485	292	16	23	19
20.5 R25	3990	3860	2880	2320	1863	485	292	16	23	19

* Lowered
Abgesenkt
Surbaissée
Abbasato
Pobaja
Сниженый

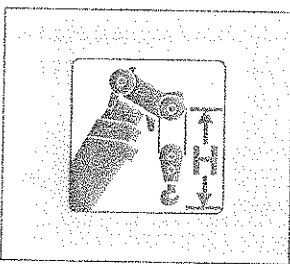
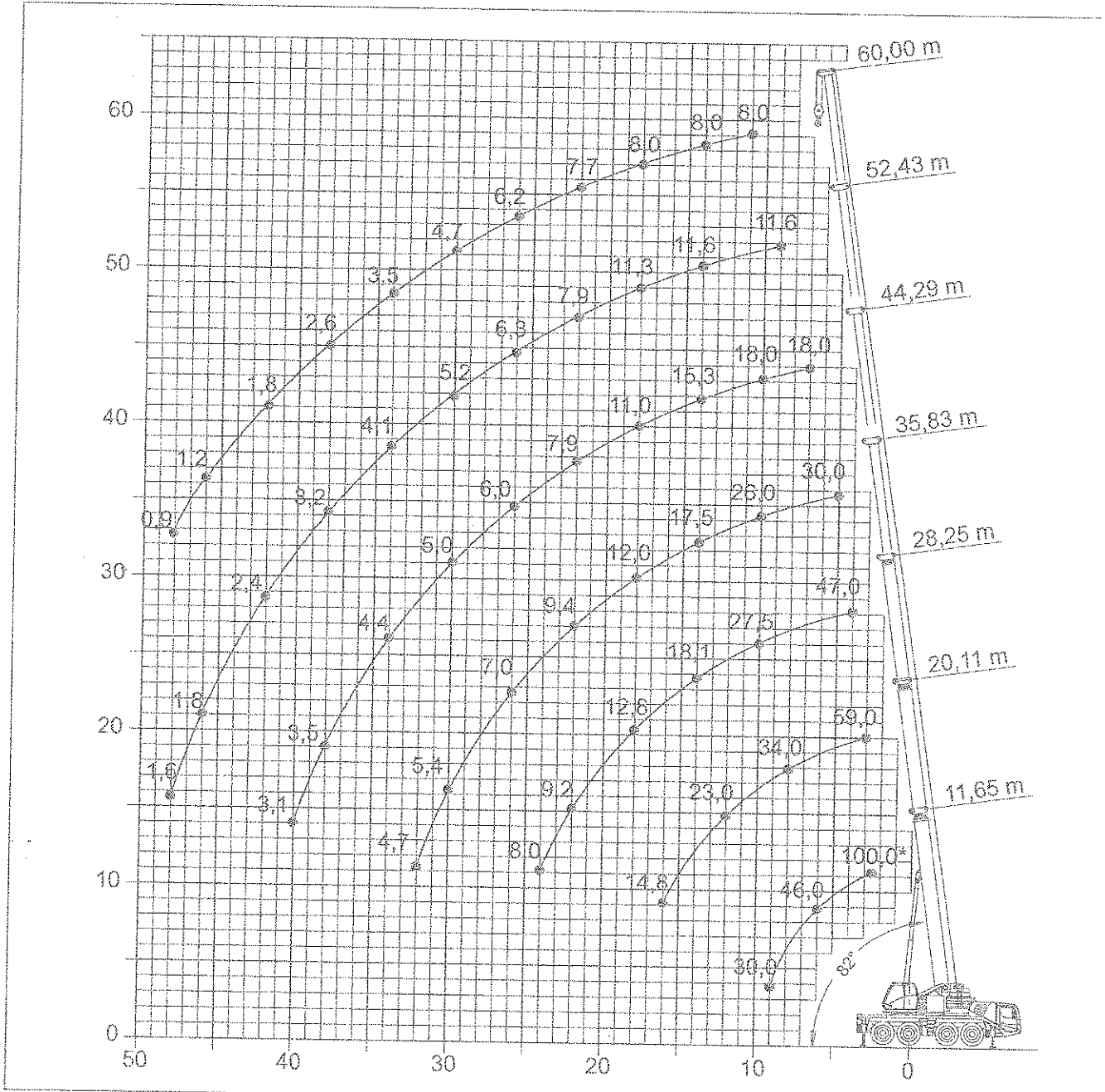
Load charts • Traglasten • Capacités de levage
 Capacidades • Capacità • Таблицы грузоподъемности

Working range • Arbeitsbereiche • Diagramme de levage • Gama de trabajo • Area di lavoro • Грузовысотные характеристики

 11,65 - 60,00 m

 7,0 m

 360°



Hook block • Hakenflasche • Crochet-moufle • Gancho • Ganci • Крюковой блок (t)	H (mm)
100 D	3100
63 E/D	3000
40 E/D	2900
20 E/D	2800
8 H/B	2350

Load charts • Traglasten • Capacités de levage
 Capacidades • Capacità • Таблицы грузоподъемности



11,65 - 60,0 m



0°-40°
 10,0-17,0-22,0 m



7,0 m



360°

