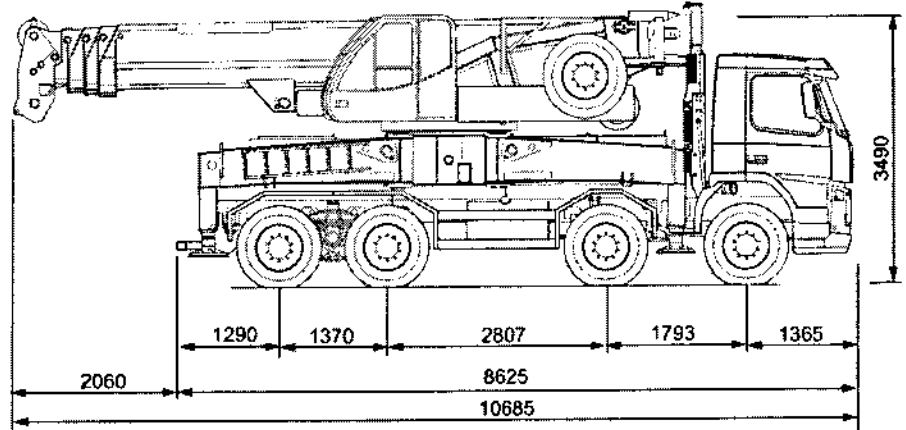


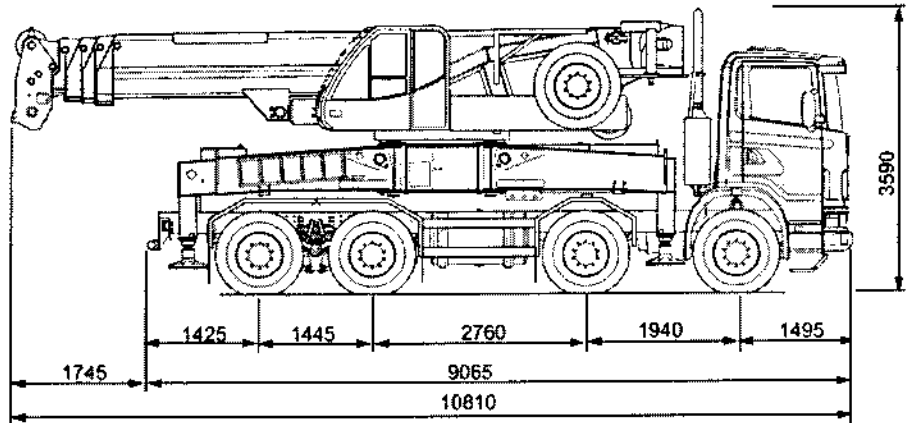
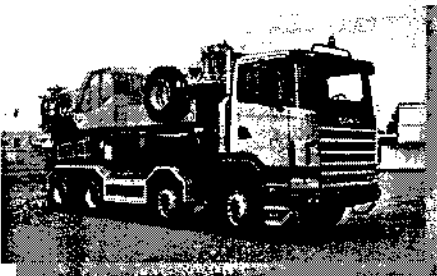
Dimensions

Dimensioni

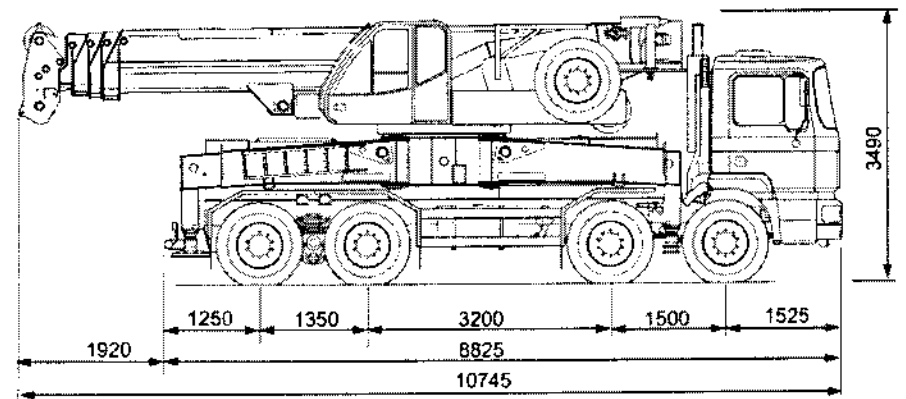
VOLVO



SCANIA

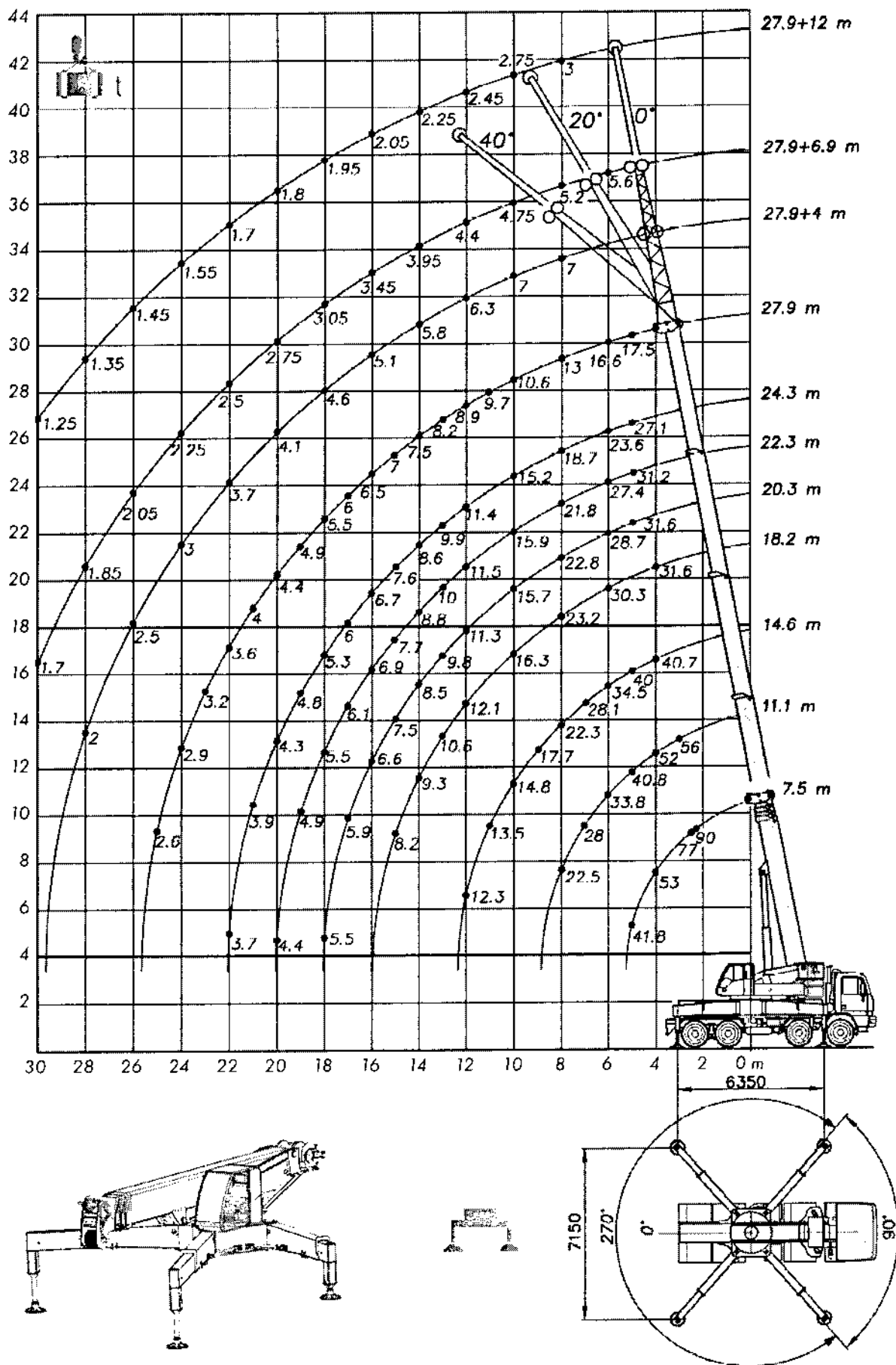


MAN



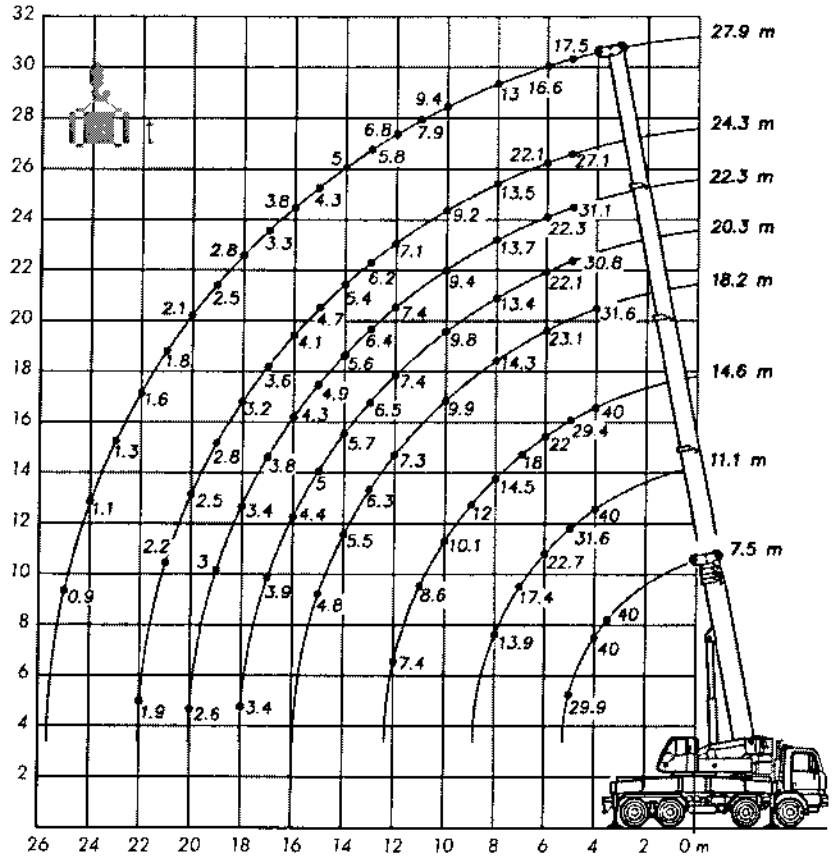
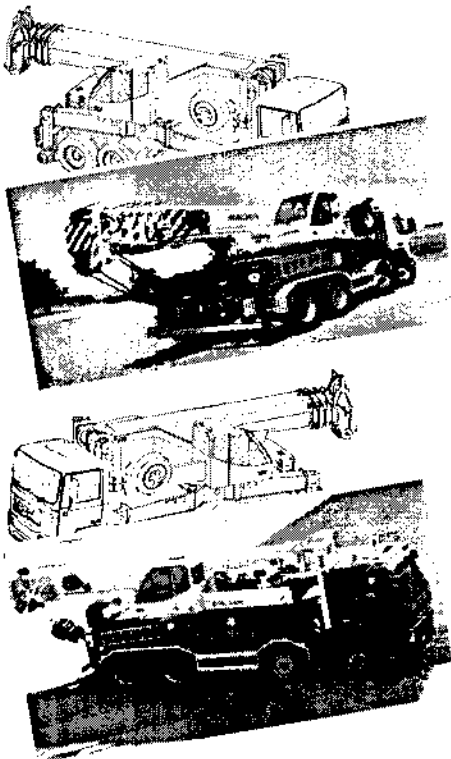
Max. capacities - max. stabilisation - lifting heights

Portate massime - stabilizzazione massima - altezze sollevamento



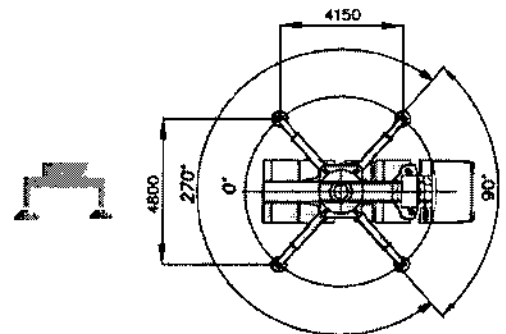
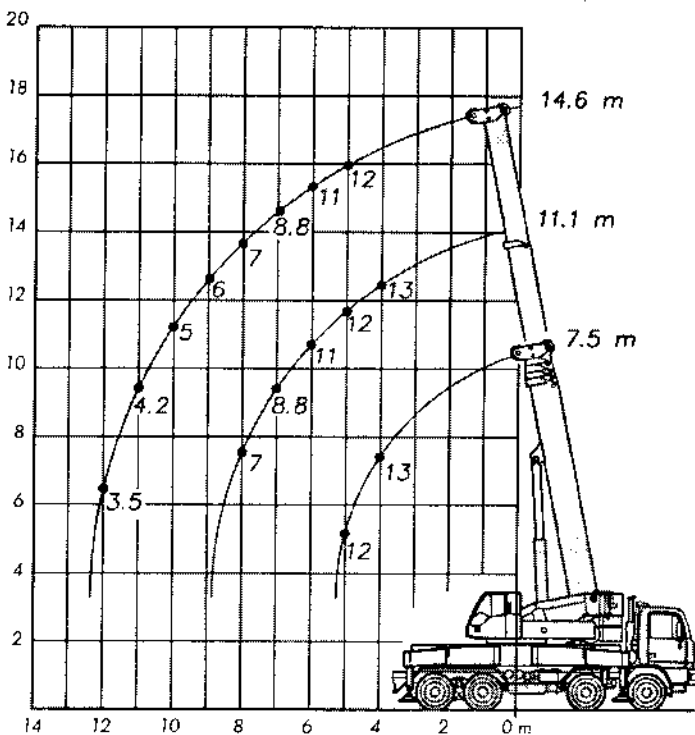
Max. capacities - partial stabilisation - lifting heights

Portate massime - stabilizzazione parziale - altezze sollevamento



Lifting capacities on tyres

Portate su pneumatici



The lifting capacities indicated are in accordance with DIN 15019 part 2 and ISO 4305.

The crane's structure is made in accordance with DIN 15018 part 3 and FEM 5004.

Weight of hook blocks and slings are part of the load, and must be deducted from the capacity ratings.

Lifting capacities are given in metric tons (t)

Loads more than 60 t require additional equipment.

I carichi indicati rispettano, per la stabilità le norme DIN 15019 parte 2 e ISO 4305

La struttura della gru è concepita secondo le norme DIN 15018 parte 3 e FEM 5004

I pesi dei ganci e di tutti gli accessori per l'imbragatura fanno parte del carico e devono essere dedotti dai carichi indicati. I carichi sono indicati in tonnellate (t)

Carichi superiori a 60 t richiedono un equipaggiamento supplementare.

