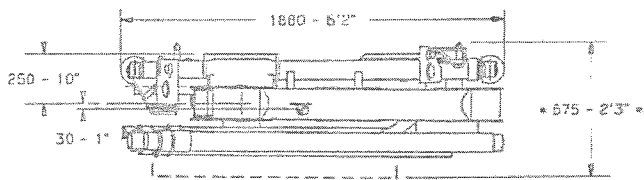
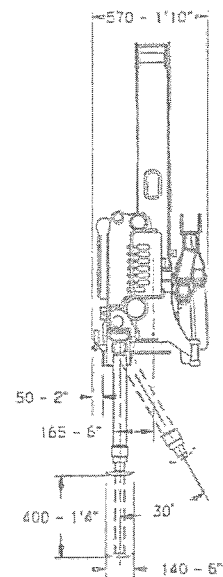
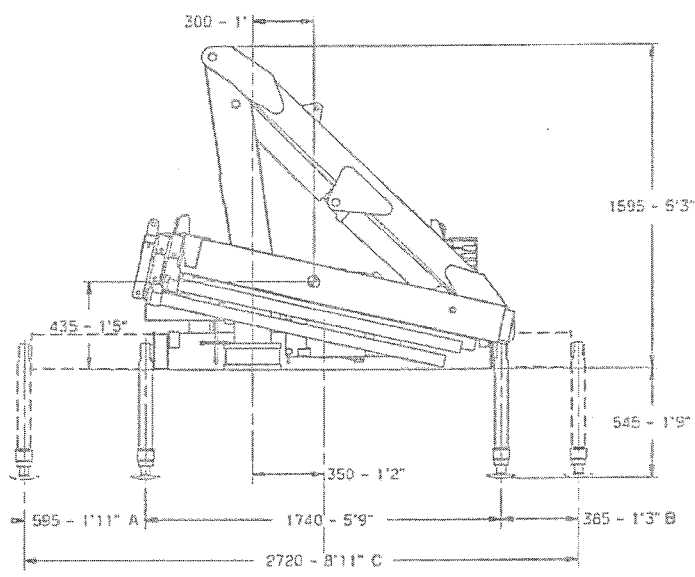
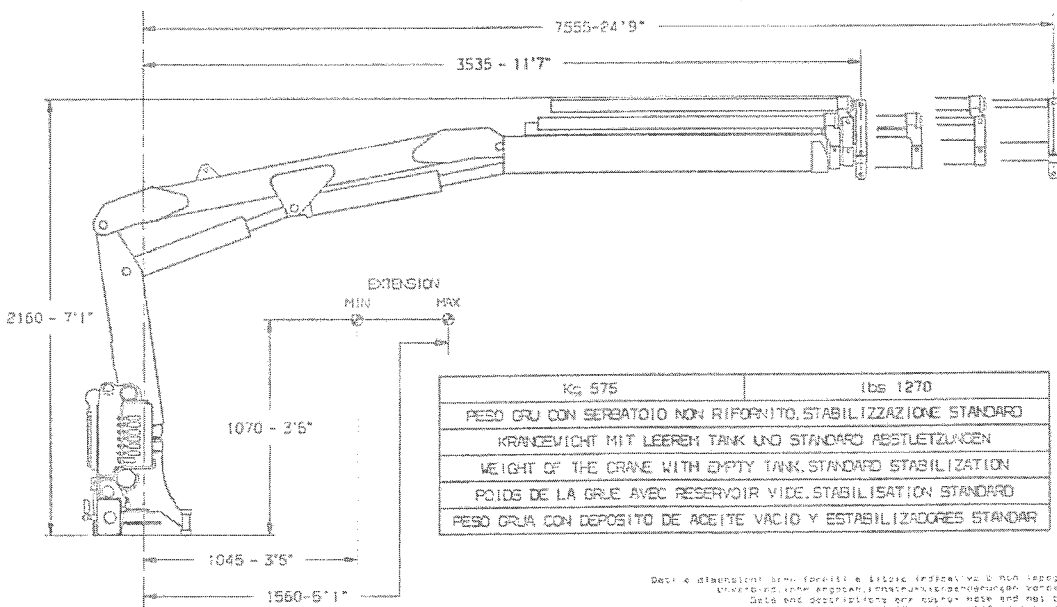


<b>FASSI</b>	<b>F38A.23</b>	ST038/G3.03.00
		Pagina Seite Page Hoja 03 Date Ausgabe Edition Edition Fecha 05/06/08
Informazioni tecniche Technische Informationen Technical information Informations techniques Informacion tecnica	PESI, DIMENSIONI E POSIZIONE BARICENTRO GEWICHTE, ABMESSUNG UND POSITION DES KRANSCHWERPUNKTES WEIGHT, DIMENSIONS AND BARYCENTRE POSITION POIDS, DIMENSIONS ET POSITION DU BARYCENTRE PESO, DIMENSIONES Y CENTRO GRAVEDAD	



	EXTRA		SUPER-EXTRA		
A	855	2'10"	A	1280	4'3"
B	615	2'	B	870	2'10"
C	3220	10'7"	C	3900	12'10"

CON TUBAZIONI SUPPLEMENTARI  
 MIT ZUSÄTZLICHEN LEITUNGEN  
 WITH SUPPLEMENTARY HOSES  
 AVEC TOLVAUTERIE SUPPLEMENTAIRE  
 CON TUBERIAS SUPLEMENTARIAS



Kg 575	Ibs 1270
PESO GRU CON SERBATOIO NON RIFORMITO, STABILIZZAZIONE STANDARD	
KRANEGEWICHT MIT LEEREM TANK UND STANDARD ABSTÜTZLÄUFEN	
WEIGHT OF THE CRANE WITH EMPTY TANK, STANDARD STABILIZATION	
POIDS DE LA GRUE AVEC RESERVOIR VIDE, STABILISATION STANDARD	
PESO GRUA CON DEPÓSITO DE ACEITE VACÍO Y ESTABILIZADORES STANDARD	

Data e dimensioni sono fornite a titolo indicativo e non impegnativo  
 Die Daten und Abmessungen sind angegeben zu Informationszwecken  
 Data and descriptions are given as info and not binding  
 Toutes les données et descriptions sont fournies à titre indicatif sans engagement  
 Datos y descripciones son dadas a título indicativo y no vinculativo

### 3 TARGHE DI PORTATA E CURVE DI CARICO

#### 3.1 Generalità

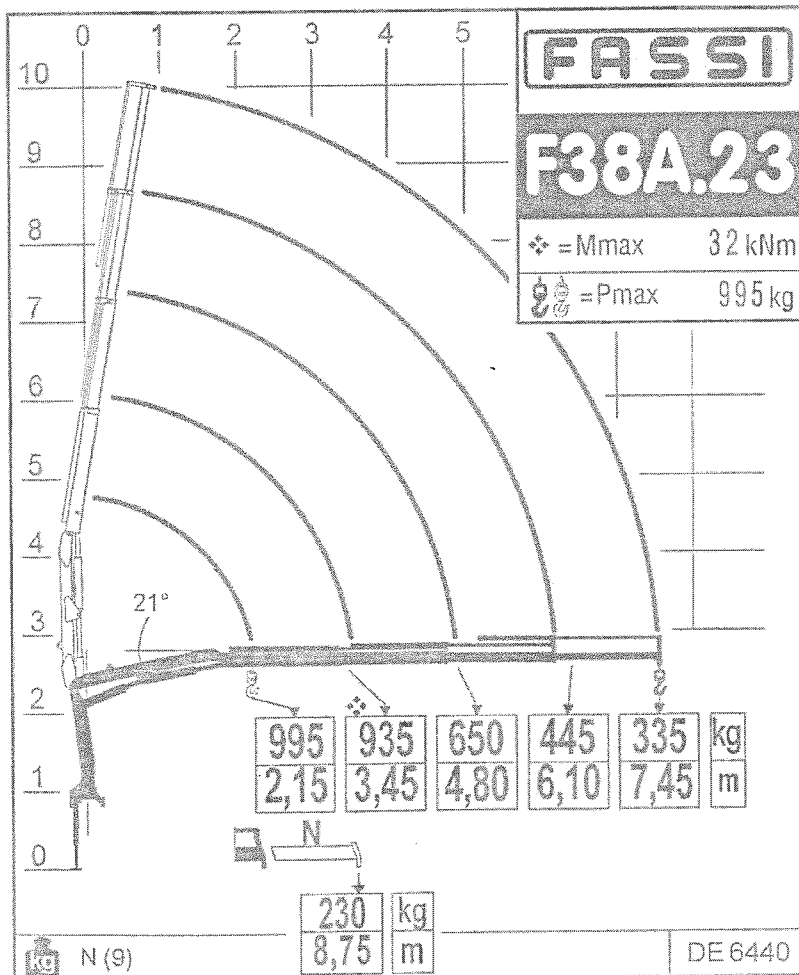
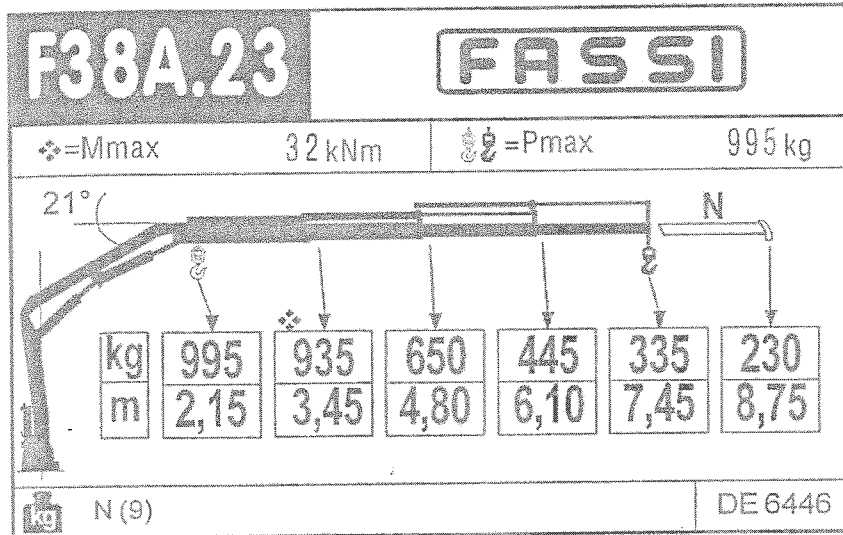
Le targhe rappresentate fanno riferimento a portate nominali di progetto.

(!) AVVERTENZA (!)

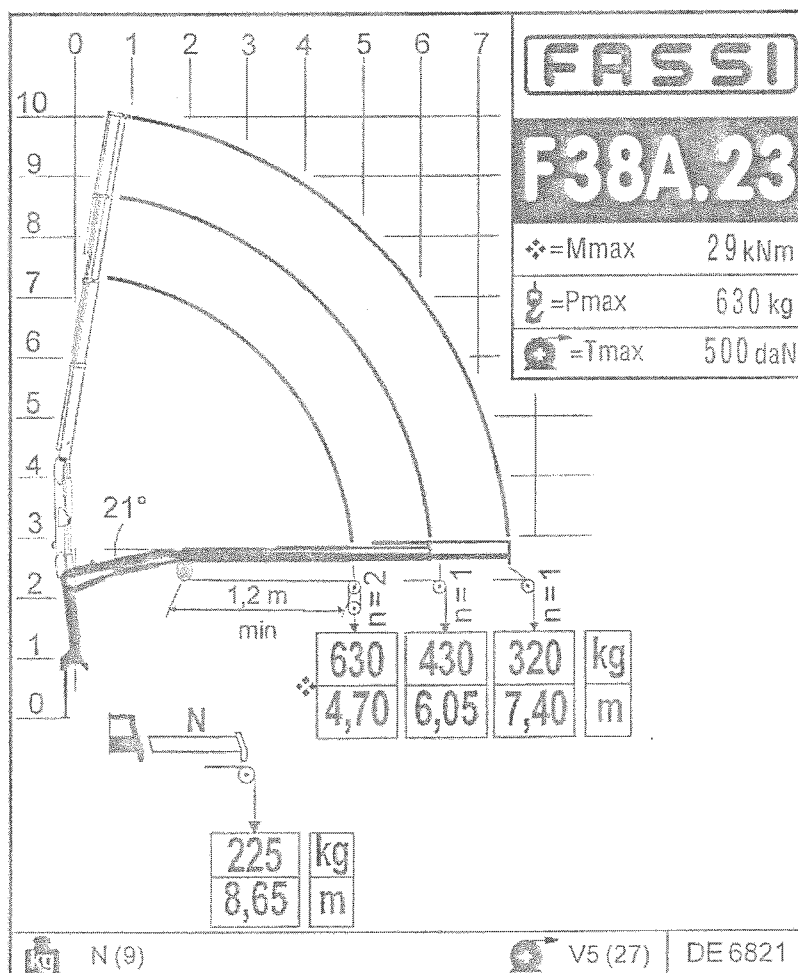
In caso di declassamento o di riduzione parziale delle portate (es. settore davanti cabina del veicolo) le targhe da utilizzare devono essere quelle definite al collaudo finale di stabilità.

#### 3.2 Targhe di portata con limitatore di carico

TARGHE DI PORTATA  
E CURVE DI CARICO  
F 38A.23



**FASSI**



### 3.3 Targhe di portata con limitatore di momento

